

## Meß- u.Regelungstechnik von BEKA In jedem Fall die richtige Wahl

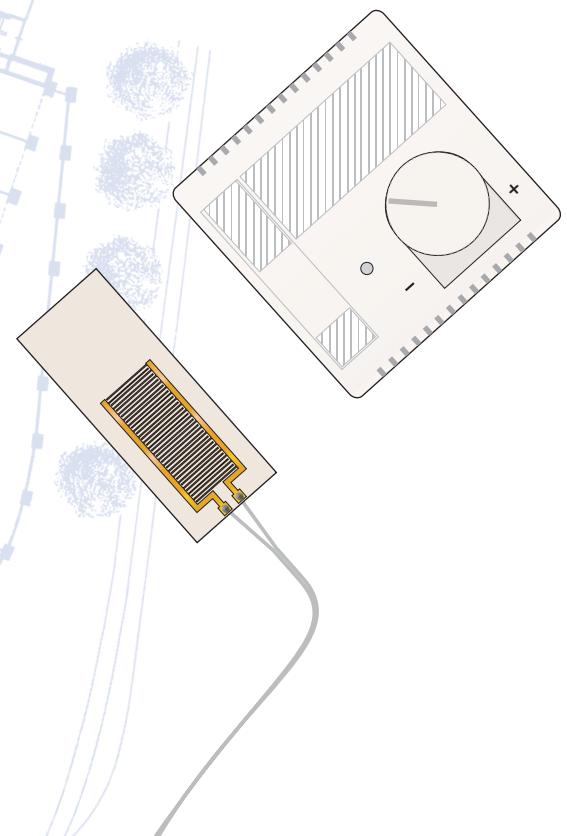
BEKA Meß- und Regelungstechnik beinhaltet für eine Kühl- und Heizdecke alle notwendigen meß- und regelungstechnischen Komponenten: Taupunktfühler, Konverter, Raumtemperaturregler und thermische Stellantriebe.

Die aufgeführten Produkte sind Lagerware und kurzfristig lieferbar. Bitte wenden Sie sich bei besonderen Wünschen an uns. Weitere Komponenten oder andere Fabrikate sind auf Anfrage lieferbar.

Für eine schnelle und sichere Montage bietet BEKA die Anschlußpunkte für Vor- und Rücklauf an. Diese bestehen aus einer PP-Übergangverschraubung, Kugelhahn, Regulierventil und Schneidringverschraubung.

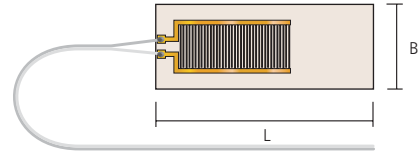
Für die Anschlußpunkte wird als Material Messing und Messing vernickelt sowie Polypropylen Random-Copolymerisat Typ 3, DIN 8078 verwendet. Somit sind alle von BEKA gelieferten Anschlußpunkte problemlos mit den BEKA Rohren und Zuleitungen verschweißbar.

Eine regelmäßige Wareneingangs- und Warenausgangskontrolle sowie 15 Jahre Gewährleistung auf alle BEKA Produkte sichern die gleichbleibend hohe Qualität.



**M.TM.2** *Taupunktfühler Metall*

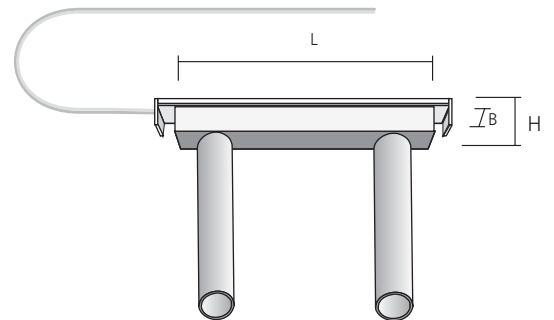
Material	Leiterplatte vergoldet
Länge (L)	43 mm
Breite (B)	12 mm
Höhe (H)	1 mm
Anschlußkabel	2-adrig, 10 m lang
Beschreibung	selbstklebender Taupunktfühler für Metalldeckenplatten



Bestellbeispiel:  
Taupunktfühler für Metallkassettendecken: [M.TM.2](#)

**M.TP.2** *Taupunktfühler Putz*

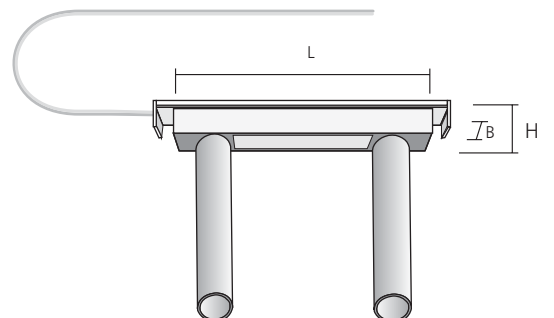
Material	Gehäuse LLDPE Leiterplatte vergoldet
Länge (L)	50 mm
Breite (B)	22 mm
Höhe (H)	10 mm
Anschlußkabel	2-adrig, 10 m lang
Beschreibung	Taupunktfühler im Kunststoffgehäuse mit Schnüffelröhrchen, zum Einputzen



Bestellbeispiel:  
Taupunktfühler für Putzdecken: [M.TP.2](#)

**M.TG.2** *Taupunktfühler Gipskarton*

Material	Gehäuse LLDPE Leiterplatte vergoldet
Länge (L)	50 mm
Breite (B)	22 mm
Höhe (H)	10 mm
Anschlußkabel	2-adrig, 10 m lang
Beschreibung	Taupunktfühler im Kunststoffgehäuse mit Schnüffelröhrchen, für Gipskartonplatten

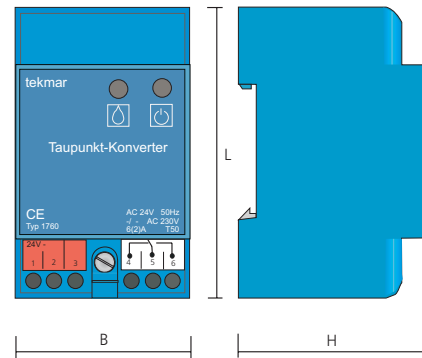


Bestellbeispiel:  
Taupunktfühler für Gipskartondecken: [M.TG.2](#)

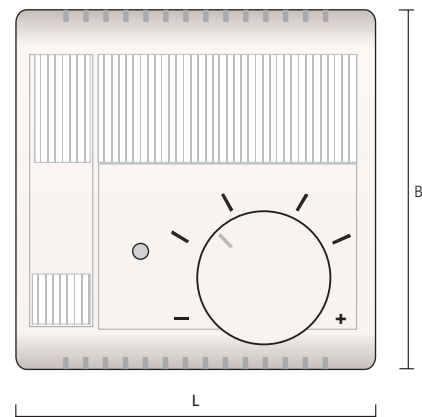
Abweichungen von den Abbildungen sind möglich.

**M.K.2**      **Konverter**

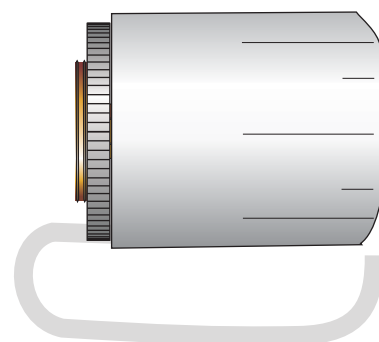
<b>Material</b>	Kunststoffgehäuse
<b>Länge (L)</b>	88 mm
<b>Breite (B)</b>	50 mm
<b>Höhe (H)</b>	61 mm
<b>Versorgungsspannung</b>	24 V AC
<b>Umschaltkontaktbelastung</b>	230 V, 6 A
<b>Leistungsaufnahme</b>	max. 1 VA
<b>zul. Umgebungstemperatur</b>	5°C - 40°C
<b>Beschreibung</b>	Konverter zur Auswertung des Widerstandes des Taupunktfühlers mit potentialfreiem Umschaltkontakt. Geschlossenes Gehäuse mit Kombifuß für die Schienenmontage im Schaltkasten. Es können bis zu 5 Taupunktfühler angeschlossen werden


Bestellbeispiel: Konverter: M.K.2
**M.R2/3**      **Raumtemperaturregler**

<b>Material</b>	Kunststoffgehäuse, grauweiß
<b>Länge (L)</b>	74 mm
<b>Breite (B)</b>	74 mm
<b>Höhe (H)</b>	36 mm
<b>Betriebsspannung</b>	24 V ~ ±10%, 50 - 60 Hz
<b>Stromaufnahme</b>	30 m A
<b>Regelbereich</b>	5°C - 40°C
<b>Schalthysterese</b>	1 K
<b>Temperaturfühler</b>	interner NTC
<b>Schaltausgänge</b>	TRIAC, 24V ~/ 1A, kurzzeitig bis 2,5 A
<b>Beschreibung</b>	Raumtemperaturregler für Heizen und Kühlen im 2- u.3-Leitersystem mit Sollwertverstellung und Taupunktschutz. LED für Betriebszustand und Taupunktschutz. UP-Ausführung .


Bestellbeispiel: Raumtemperaturregler: M.R2/3
**M.TA.1**      **Thermischer Stellantrieb**

<b>Material</b>	Kunststoffgehäuse, Elektronik
<b>Durchmesser</b>	52 mm
<b>Höhe</b>	72,5 mm
<b>Normalausführung</b>	stromlos geschlossen
<b>elektr. Anschluß</b>	24 V
<b>Anlaufstrom max.</b>	250 mA für max. 2 min
<b>Dauerstrom</b>	0,013 A
<b>Leistungsaufnahme</b>	3 W
<b>Stellkraft</b>	125 N
<b>Beschreibung</b>	Thermischer Stellantrieb für Zonenventile DN15 und DN20
<b>Zubehör</b>	M.TAA.1 - Adapter 30 x 1,5 auf MNG Ventil M.TAA.2 - Adapter 30 x 1,5 auf SBK Ventil


Bestellbeispiel: Thermischer Stellantrieb: M.TA.1

Abweichungen von den Abbildungen sind möglich.