

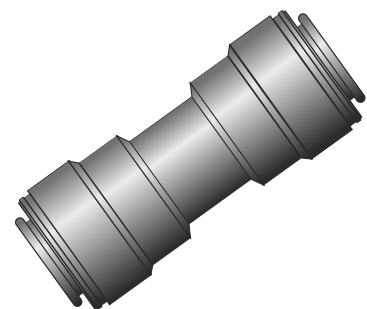
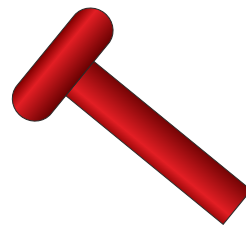
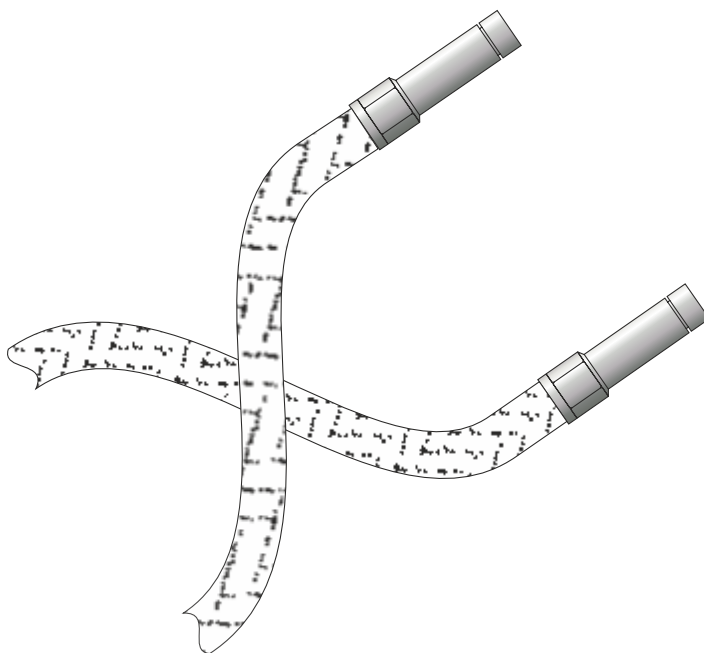
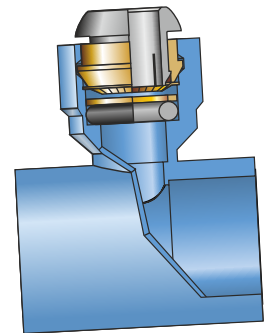
Für eine sichere Verbindung: Anschlusstechnik von BEKA

Die Anschlusstechnik von BEKA beinhaltet alle Zubehörteile, um BEKA Matten und Zuleitungen mittels Steck-Schnellkupplungen miteinander zu verbinden. Diese Art der Verbindung ermöglicht eine sichere und schnelle Montage und lässt sich jederzeit wieder ohne Beschädigung der Teile demontieren.

Alle Metallteile bestehen aus nichtrostendem Material.

Als Kunststoff wird ausschließlich Polypropylen Random-Copolymerisat Typ 3, DIN 8078 verwendet. Somit können alle von BEKA gelieferten Anschlusstechnikkomponenten problemlos mit den BEKA Matten, Rohren und Zuleitungen verschweißt werden.

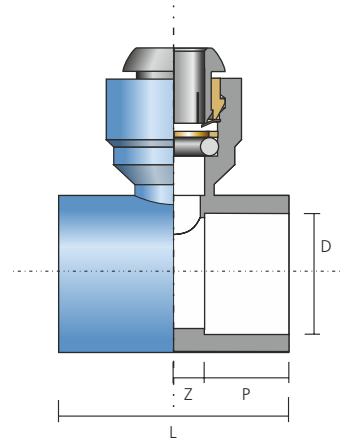
Eine regelmäßige Wareneingangs- und Wareenausgangskontrolle sowie 15 Jahre Gewährleistung auf alle BEKA Produkte sichern die gleichbleibend hohe Qualität.



A.M.20 | Muffenabgang

Material	Polypropylen Random-Copolymerisat, Typ 3, DIN 8078
Durchmesser (D) Länge (L) Konstruktionsmaß (Z) Einschweißtiefe (P)	20 mm 38 mm 5 mm 14 mm
Beschreibung	Muffenabgang für BEKA Schlauch 10 mm

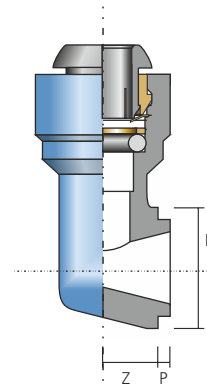
Bestellbeispiel:
Muffenabgang 20 mm: A.M.20



A.W.20 | Winkelabgang

Material	Polypropylen Random-Copolymerisat, Typ 3, DIN 8078
Durchmesser (D) Konstruktionsmaß (Z) Einschweißtiefe (P)	20 mm 9 mm 2 mm
Beschreibung	Winkelabgang für BEKA Schlauch 10 mm

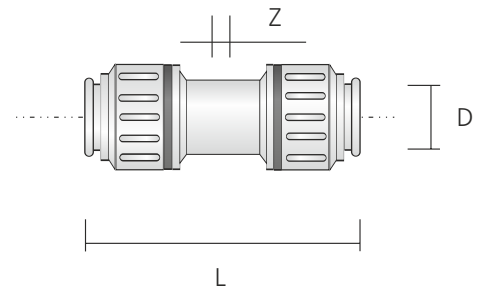
Bestellbeispiel:
Winkelabgang 20mm: A.W.20



A.V.10 | Steckverbinder

Material	Kunststoff Kralle: Nirosta
Durchmesser (D) Länge (L) Konstruktionsmaß (Z)	10 mm 42 mm 1 mm
Beschreibung	Steckverbinder für flexible Anschlussschläuche

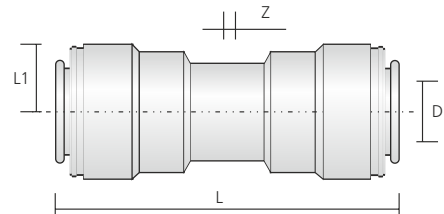
Bestellbeispiel:
Steckverbinder 10mm: A.V.10



A.V.20 | Steckverbinder weiß

Material	Kunststoff, Kralle: Nirosta
Durchmesser (D) Länge (L) Länge (L1) Konstruktionsmaß (Z) Einschweißtiefe (P)	20 mm 100 mm 20 mm 1 mm 39 mm
Beschreibung	Steckverbinder für PP-Rohr mit Durchmesser 20 mm

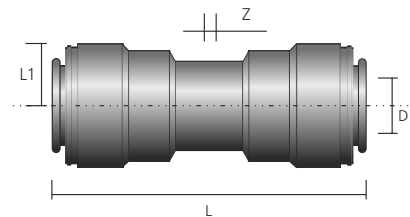
Bestellbeispiel:
Steckverbinder 20 mm: A.V.20



A.V.20.S | Steckverbinder schwarz

Material	Kunststoff, Kralle: Nirosta
Durchmesser (D) Länge (L) Länge (L1) Konstruktionsmaß (Z) Einschweißtiefe (P)	20 mm 67 mm 17 mm 1 mm 33 mm
Beschreibung	Steckverbinder für PP-Rohr mit Durchmesser 20 mm

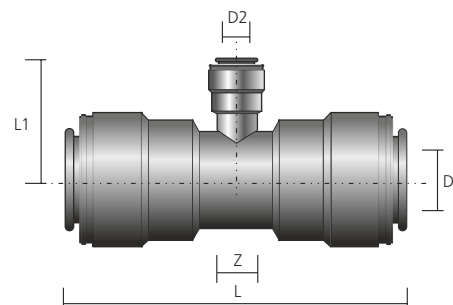
Bestellbeispiel:
Steckverbinder 20 mm: A.V.20.S



A.TV.20.10 | Steckverbinder, T-Stück reduziert

Material	Kunststoff, Kralle: Nirosta
Durchmesser (D) Durchmesser (D2) Länge (L) Länge (L1) Konstruktionsmaß (Z)	20 mm 10 mm 78 mm 32 mm 13 mm
Beschreibung	Steckverbinder 20 mm als T-Stück, mit reduzierten Abgang für Durchmesser 10 mm

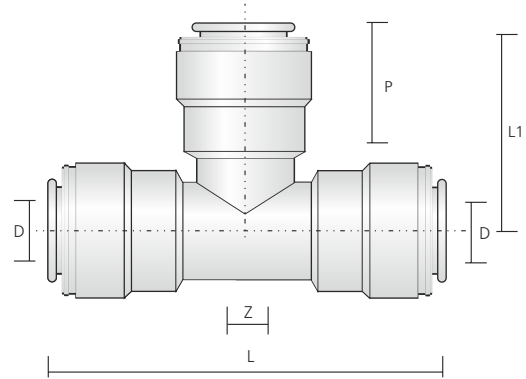
Bestellbeispiel:
Steckverbinder T-Stück, reduziert 20 mm: A.TV.20.10



A.TV.20 | Steckverbinder, T-Stück

Material	Kunststoff, Kralle: Nirosta
Durchmesser (D) Länge (L) Länge (L1) Konstruktionsmaß (Z) Einschweißtiefe (P)	20 mm 117 mm 60 mm 23 mm 39 mm
Beschreibung	Steckverbinder als T-Stück für Durchmesser 20 mm

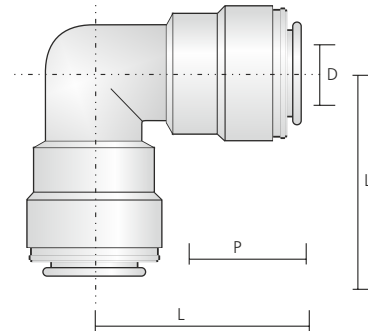
Bestellbeispiel:
Steckverbinder T-Stück, 20 mm: A.TV.20



A.WV.20 | Winkelsteckverbinder

Material	Kunststoff, Kralle: Nirosta
Durchmesser (D) Länge (L) Einstecktiefe (P)	20 mm 58 mm 39 mm
Beschreibung	Steckverbinder als Winkel für Durchmesser 20 mm

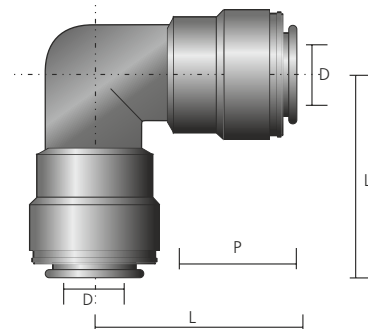
Bestellbeispiel:
Winkelsteckverbinder 20 mm: A.WV.20



A.WV.20.S | Winkelsteckverbinder schwarz

Material	Kunststoff, Kralle: Nirosta
Durchmesser (D) Länge (L) Einstecktiefe (P)	20 mm 44 mm 33 mm
Beschreibung	Steckverbinder als Winkel für Durchmesser 20 mm

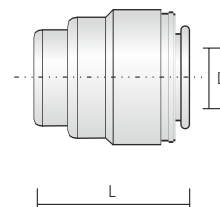
Bestellbeispiel:
Winkelsteckverbinder 20 mm: A.WV.20.S



A.EE.20 | Steck Endkappe

Material	Kunststoff, Kralle: Nirosta
Durchmesser (D) Länge (L) Einstecktiefe (P)	20 mm 38 mm 28 mm
Beschreibung	Steckverbinder als Endkappe für Durchmesser 20 mm

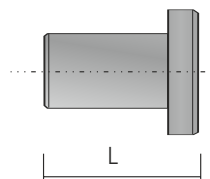
Bestellbeispiel:
Steck Endkappe 20 mm: A.EE.20



A.STS.20 | Stützhülse für Rohr

Material	Kunststoff
Länge (L)	28 mm
Beschreibung	Stützhülse für Durchmesser 20 mm

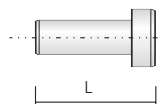
Bestellbeispiel:
Stützhülse für Rohr 20 mm: A.STS.20



A.STS.10 | Stützhülse für Rohr

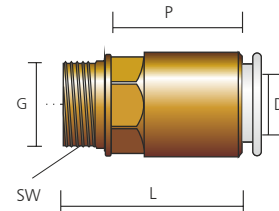
Material	Kunststoff
Länge (L)	17 mm
Beschreibung	Stützhülse für Durchmesser 10 mm

Bestellbeispiel:
Stützhülse für Rohr 10 mm: A.STS.10



A.AGV.20 | Steckübergang AG/Einschraubanschluss 20 x 3/4" Messing

Material	Messing, Kunststoff, Kralle: Nirosta
Durchmesser (D) Länge (L) Einstecktiefe (P) Gewinde Schlüsselweite (SW)	20 mm 50 mm 35 mm 3/4" 32 mm
Beschreibung	Steck-/Einschraubverbinder für Durchmesser 20 mm

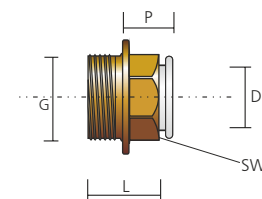


Bestellbeispiel:
Steckübergang 20 mm 3/4" AG: A.AGV.20

Weitere Formen von Steckverbindern sind auf Anfrage lieferbar.

A.AGV.10 | Steckübergang AG/Einschraubanschluss 10 x 1/2" Messing

Material	Messing, Kunststoff, Kralle: Nirosta
Durchmesser (D) Länge (L) Einstecktiefe (P) Gewinde (G) Schlüsselweite (SW)	10 mm 22 mm 20 mm 1/2" 20 mm
Beschreibung	Steck-/Einschraubverbinder für Durchmesser 10 mm

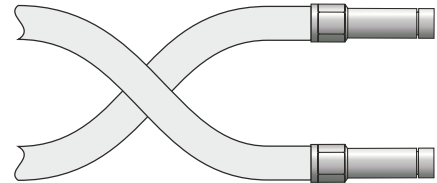


Bestellbeispiel:
Steckübergang 10 mm 1/2" AG : A.AGV.10

Weitere Formen von Steckverbindern sind auf Anfrage lieferbar.

A.S | Anschluss Schlauch für Steck-Schnellkupplungen

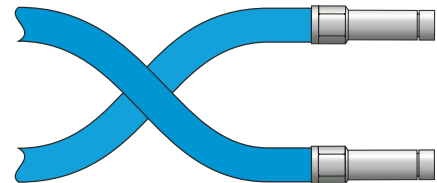
Material	Schlauch: EPDM Ummantelung: Edelstahl-Geflecht Presshülse: Nirosta Tülle: Messing vernickelt
Durchmesser (D) Länge (L)	10 mm 300 x 500 x 800 x 1200 mm
Beschreibung	Flexibler Anschluss Schlauch für Steck-Schnellkupplungen



Bestellbeispiel:
Anschluss Schlauch, Edeltstahlgewebe, Länge 300 mm; Durchmesser 10 mm: A.S.300.10

A.SN | Anschluss Schlauch für Steck-Schnellkupplungen, Nylon

Material	Schlauch: EPDM Ummantelung: Nylon-Gewebe Presshülse: Nirosta Tülle: Messing vernickelt
Durchmesser (D) Länge (L)	10 mm 300 x 500 x 800 x 1200 mm
Beschreibung	Flexibler Anschluss Schlauch für Steck-Schnellkupplungen

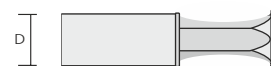


Bestellbeispiel:
Anschluss Schlauch, Nylongewebe, Länge 300 mm; Durchmesser 10 mm: A.SN.300.10

Flexible Schläuche in anderen Längen und Anschlussformen sind auf Anfrage lieferbar.

A.BS.10 | Stopfen

Material	Kunststoff
Durchmesser (D)	10 mm
Beschreibung	Verschlussstopfen für Steck-Schnellkupplungen



Bestellbeispiel:
Stopfen Durchmesser 10 mm: A.BS.10