

Für eine sichere Verbindung: Fittings von BEKA

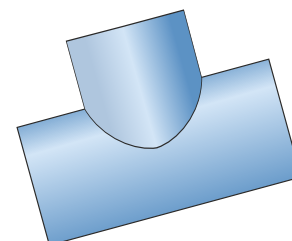
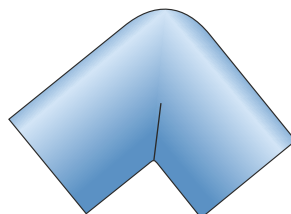
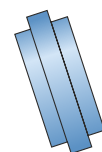
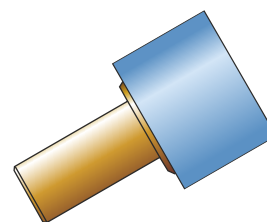
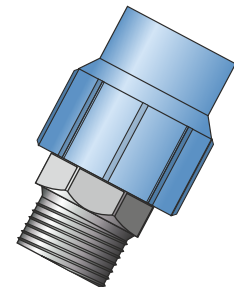
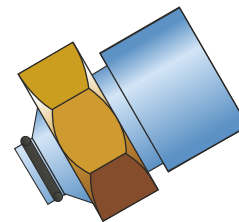
BEKA hält ein umfangreiches Programm an Fittings bereit. Das Sortiment umfasst Fittings zum Muffen- und Stumpfschweißen, sowie Verschraubungen und Klemmringverbindungen.

BEKA Fittings gibt es in verschiedenen Durchmessern und Farben. Die aufgeführten Produkte sind Lagerware und kurzfristig lieferbar. Bitte wenden Sie sich bei besonderen Fittingswünschen an uns. Weitere Durchmesser und Farben sind auf Anfrage lieferbar.

Für die Kunststoff-Fittings wird als Material ausschließlich Polypropylen Random-Copolymerisat Typ 3, DIN 8078 verwendet. Somit können alle von BEKA gelieferten Fittings problemlos mit den BEKA Matten, Rohren und Zuleitungen verschweißt werden.

Die Metall-Fittings bestehen alle aus nichtrostendem Stahl.

Eine regelmäßige Wareneingangs- und Warenausgangskontrolle sowie 15 Jahre Gewährleistung auf alle BEKA Produkte sichern die gleichbleibend hohe Qualität.



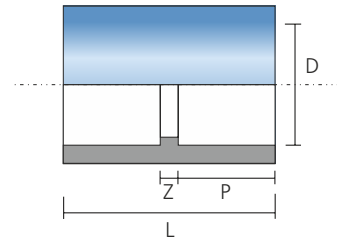
F.M | Muffe

Material	Polypropylen Random-Copolymerisat, Typ 3, DIN 8078
Durchmesser (D) Länge (L) Konstruktionsmaß (Z) Einschweißtiefe (P)	20 mm 35 mm 3 mm 16 mm
Beschreibung	Schweißmuffe zum Verbinden von Rohren oder Heiz- und Kühlmatten

Bestellbeispiel:
Muffe 20 mm: F.M.20

Andere Dimensionen sind auf Anfrage lieferbar.

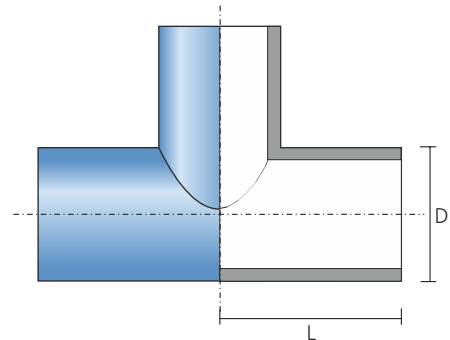
Ab DA 25 mm kann der Farbton vom Standard Blau abweichen.



F.TS | T-Stück für Stumpfschweißen

Material	Polypropylen Random-Copolymerisat, Typ 3, DIN 8078
Durchmesser (D) Länge (L)	20 mm 30 mm
Beschreibung	T-Stück für Stumpf-Schweißverbindung von Rohren oder Heiz- und Kühlmatten

Bestellbeispiel:
T-Stück für Stumpfschweißen 20 mm: F.TS.20



F.T | T-Stück für Muffenschweißen

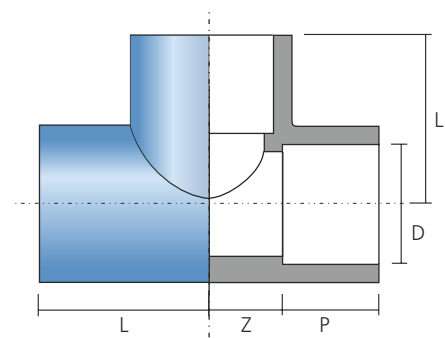
Material	Polypropylen Random-Copolymerisat, Typ 3, DIN 8078
Durchmesser (D) Länge (L) Konstruktionsmaß (Z) Einschweißtiefe (P)	20 mm 27 mm 11 mm 16 mm
Beschreibung	T-Stück für Muffen-Schweißverbindungen von Rohren oder Heiz- und Kühlmatten

Bestellbeispiel:
T-Stück 20 mm: F.T.20

Andere Dimensionen sind auf Anfrage lieferbar.

Ab DA 25 mm kann der Farbton vom Standard Blau abweichen.

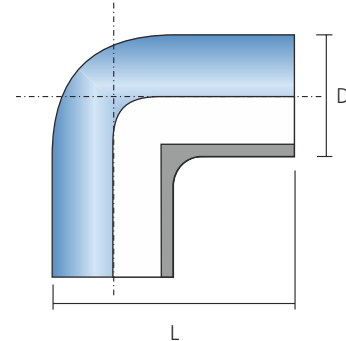
Andere PP-Formteile sind auf Anfrage lieferbar.



F.WS90 | Winkel 90° für Stumpfschweißen

Material	Polypropylen Random-Copolymerisat, Typ 3, DIN 8078
Durchmesser (D) Länge (L)	20 mm 40 mm
Beschreibung	Winkel für Stumpfschweißverbindungen von Rohren oder Heiz- und Kühlmatten

Bestellbeispiel:
Winkel für Stumpfschweißen: F.WS90.20

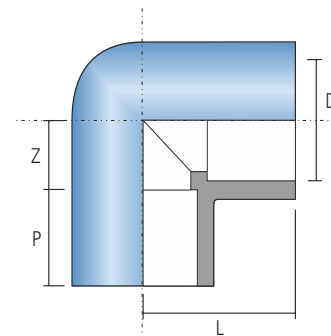


F.W90 | Winkel 90° für Muffenschweißen

Material	Polypropylen Random-Copolymerisat, Typ 3, DIN 8078
Durchmesser (D) Länge (L) Konstruktionsmaß (Z) Einschweißtiefe (P)	20 mm 27 mm 11 mm 16 mm
Beschreibung	Winkel für Muffenschweißverbindungen von Rohren oder Heiz- und Kühlmatten

Bestellbeispiel:
Winkel 90° 20 mm: F.W90.20

Ab DA 25 mm kann der Farbton vom Standard Blau abweichen.
Andere Dimensionen sind auf Anfrage lieferbar.



F.W45 | Winkel 45° für Muffenschweißen

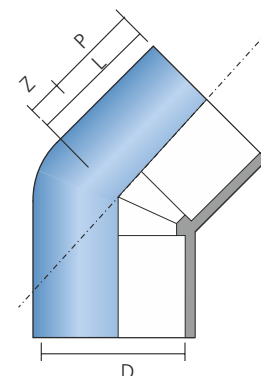
Material	Polypropylen Random-Copolymerisat, Typ 3, DIN 8078
Durchmesser (D) Länge (L) Konstruktionsmaß (Z) Einschweißtiefe (P)	20 mm 22 mm 4 mm 18 mm
Beschreibung	Winkel für Muffenschweißverbindungen von Rohren oder Heiz- und Kühlmatten

Bestellbeispiel:
Winkel 45° 20 mm: F.W45.20

Ab DA 25 mm kann der Farbton vom Standard Blau abweichen.

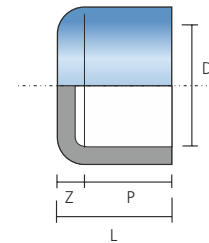
Andere Dimensionen sind auf Anfrage lieferbar.

Andere PP-Formteile sind auf Anfrage lieferbar.



F.EM | Endkappe für Muffenschweißen

Material	Polypropylen Random-Copolymerisat, Typ 3, DIN 8078
Durchmesser (D) Länge (L) Konstruktionsmaß (Z) Einschweißtiefe (P)	20 mm 19 mm 5 mm 14 mm
Beschreibung	Endkappe für Muffenschweißverbindungen zum Verschließen von Rohren oder Heiz- und Kühlmatten

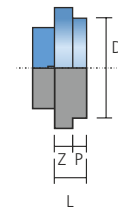


Bestellbeispiel:
Endkappe 20 mm: F.EM.20

Andere Dimensionen sind auf Anfrage lieferbar.
Ab DA 25 mm kann der Farbton vom Standard Blau abweichen.

F.EIG | Endkappe für Innenmuffenschweißen mit Griff

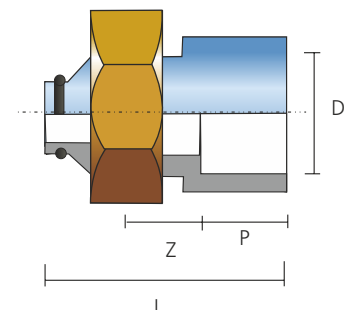
Material	Polypropylen Random-Copolymerisat, Typ 3, DIN 8078
Durchmesser (D) Länge (L) Konstruktionsmaß (Z) Einschweißtiefe (P)	20 mm 8 mm 4 mm 2 mm
Beschreibung	Endkappe für Innenmuffenschweißen zum Verschließen von Rohren oder Heiz- und Kühlmatten



Bestellbeispiel:
Endkappe für Innenmuffenschweißen 20 mm: F.EIG.20

F.EK.20 | Eurokegelübergang 20 x 3/4"

Material	Polypropylen Random-Copolymerisat, Typ 3, DIN 8078
Durchmesser (D) Länge (L) Konstruktionsmaß (Z) Einschweißtiefe (P)	20 mm 47 mm 20 mm 15 mm
Beschreibung	Übergang zum Verbinden von Rohren mit Formteilen über Eurokegeldichtung

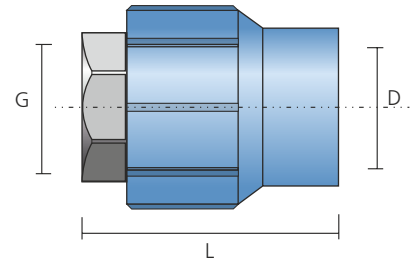


Bestellbeispiel:
Eurokegelübergang 20 mm: F.EK.20

Andere PP-Formteile sind auf Anfrage lieferbar.

F.VIM | Verschraubung mit Innengewinde

Material	Polypropylen Random-Copolymerisat, Typ 3, DIN 8078, Messing vernickelt
Durchmesser (D) Länge (L) Innengewinde (G)	20 mm 44 mm 1/2", 3/4"
Beschreibung	Übergangsstück mit Sechskant von PP auf Gewinde



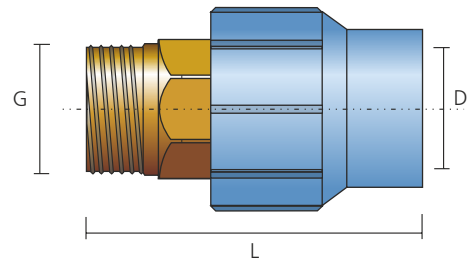
Bestellbeispiel:

Verschraubung 20 mm mit IG 1/2": F.VIM.2012

Ab DA 25 mm kann der Farbton vom Standard Blau abweichen.

F.VAM | Verschraubung mit Außengewinde

Material	Polypropylen Random-Copolymerisat, Typ 3, DIN 8078, Messing vernickelt
Durchmesser (D) Länge (L) Außengewinde (G)	20 mm 54 mm 1/2", 3/4"
Beschreibung	Übergangsstück mit Sechskant von PP auf Gewinde



Bestellbeispiel:

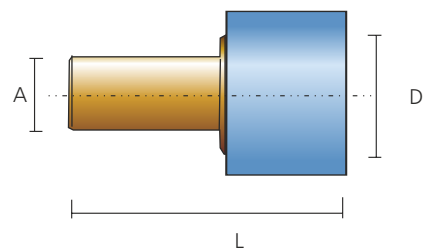
Verschraubung 20 mm mit AG 1/2": F.VAM.2012

Ab DA 25 mm kann der Farbton vom Standard Blau abweichen.

Andere Dimensionen sind auf Anfrage lieferbar.

F.VP | Übergang für Press- oder Steckverbindung

Material	Polypropylen Random-Copolymerisat, Typ 3, DIN 8078, Messing
Durchmesser (D) Länge (L) Anschlussstück (A)	20 mm 47 mm 15 mm
Beschreibung	Übergangsstück PP für Press- oder Steckverbindung



Bestellbeispiel:

Übergang für Press- oder Steckverbindung 20 mm: F.VP.20

Pressverbindungsstücke sind auf Anfrage lieferbar.

Andere PP-Formteile sind auf Anfrage lieferbar.

F.KH.PP.20 | Kugelhahn PP 20 mm

Material	Polypropylen Random-Copolymerisat, Typ 3, DIN 8078
Durchmesser (D)	20 mm
Länge (L 1)	68 mm
Länge (L 2)	5 mm
Höhe (H)	70 mm
Einschweißtiefe (P)	16 mm
Beschreibung	Kugelhahn aus Polypropylen zum Verschweißen mit PP Rohren

Bestellbeispiel:
Kugelhahn PP 20 mm: F.KH.PP.20

Der Farbton kann vom Standard Blau abweichen.

