

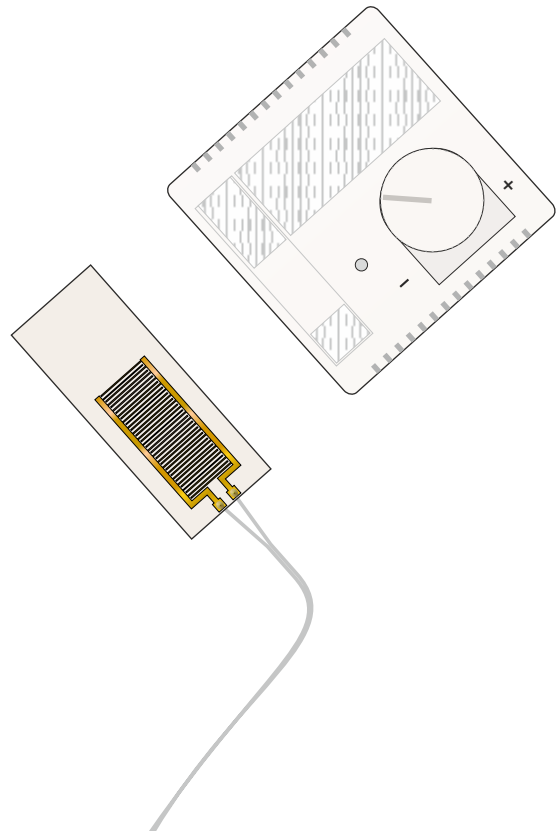
## Gut geregelt: Mess- und Regelungstechnik von BEKA

BEKA Mess- und Regelungstechnik beinhaltet alle für eine Kühl- und Heizdecke notwendigen mess- und regelungstechnischen Komponenten: Taupunktfühler, Konverter, Raumtemperaturregler und thermische Stellantriebe.

Die aufgeführten Produkte sind Lagerware und kurzfristig lieferbar. Bitte wenden Sie sich bei besonderen Wünschen an uns. Weitere Komponenten oder andere Fabrikate sind auf Anfrage lieferbar.

Für eine schnelle und sichere Montage bietet BEKA die Anschlusspunkte für Vor- und Rücklauf an. Diese bestehen aus einer PP-Übergangverschraubung, Kugelhahn, Regulierventil und Schneidringverschraubung.

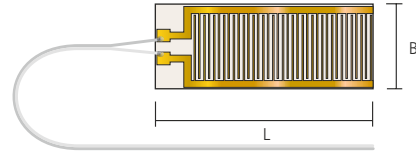
Eine regelmäßige Wareneingangs- und Warenausgangskontrolle sowie 15 Jahre Gewährleistung auf alle BEKA Produkte sichern die gleichbleibend hohe Qualität.



### M.TM.2 | Taupunktfühler Metall

Material	Leiterplatte vergoldet
Länge (L) Breite (B) Höhe (H) Anschlusskabel	32,5 mm 12 mm 1 mm 2-adrig, 10 m lang
Beschreibung	selbstklebender Taupunktfühler für Metalldeckenplatten

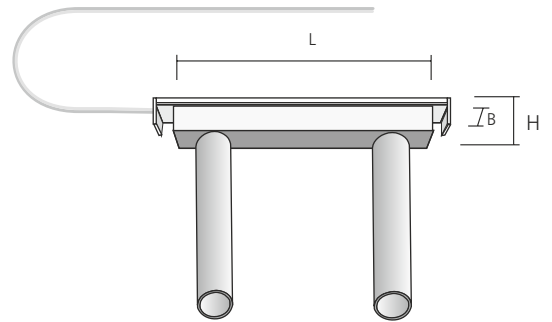
Bestellbeispiel:  
Taupunktfühler für Metallkassettendecken: M.TM.2



### M.TP.2 | Taupunktfühler Putz

Material	Gehäuse LLDPE Leiterplatte vergoldet
Länge (L) Breite (B) Höhe (H) Anschlusskabel	50 mm 22 mm 10 mm 2-adrig, 10 m lang
Beschreibung	Taupunktfühler im Kunststoffgehäuse mit Schnüffelröhrchen, zum Einputzen

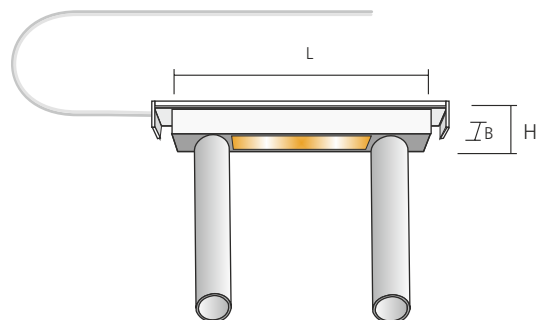
Bestellbeispiel:  
Taupunktfühler für Putzdecken: M.TP.2



### M.TG.2 | Taupunktfühler Gipskarton

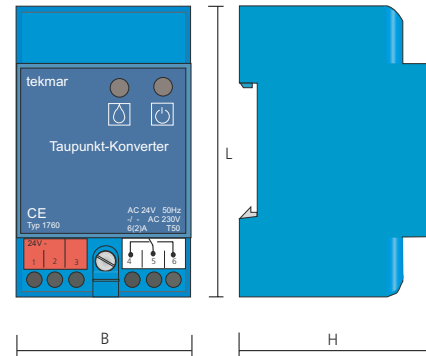
Material	Gehäuse LLDPE Leiterplatte vergoldet
Länge (L) Breite (B) Höhe (H) Anschlusskabel	50 mm 22 mm 10 mm 2-adrig, 10 m lang
Beschreibung	Taupunktfühler im Kunststoffgehäuse mit Schnüffelröhrchen, für Gipskartonplatten

Bestellbeispiel:  
Taupunktfühler für Gipskartondecken: M.TG.2



### M.K.2-T | Konverter

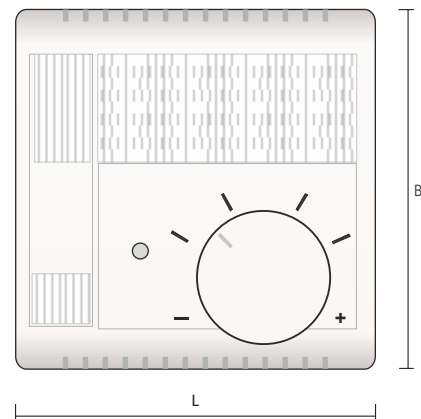
Material	Kunststoffgehäuse
Länge (L) Breite (B) Höhe (H)	88 mm 50 mm 61 mm
Versorgungsspannung Umschaltkontaktbelastung Leistungsaufnahme zul. Umgebungstemperatur	24 V AC 230 V, 6 A max. 1 VA 5°C - 40°C
Beschreibung	Konverter zur Auswertung des Widerstandes des Taupunktfühlers mit potentialfreiem Umschlagkontakt. Geschlossenes Gehäuse mit Kombifuß für die Schienenmontage mit Schaltkasten. Es können bis zu 5 Taupunktfühler angeschlossen werden.



Bestellbeispiel:  
Konverter: M.K.2

### M.R2/3 | Raumtemperaturregler

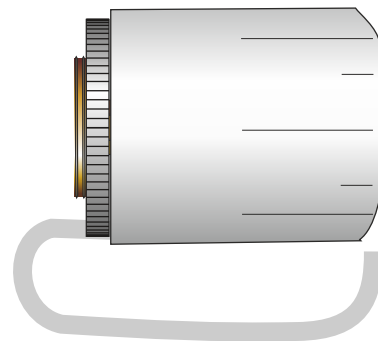
Material	Kunststoffgehäuse
Länge (L) Breite (B) Höhe (H)	74 mm 74 mm 36 mm
Betriebsspannung Stromaufnahme Regelbereich Schalthysterese Temperaturfühler Schaltausgänge	24 V ~ ± 10%, 50-60 Hz 30 m A 5°C - 40°C 1 K interner NTC TRIAC, 24V ~/1A, kurzzeitig bis 2,5 A
Beschreibung	Raumtemperaturregler für Heizen und Kühlen in 2- u. 3-Leitersystem mit Sollwertstellung und Taupunktschutz. LED für Betriebszustand und Taupunktschutz, UP-Ausführung.



Bestellbeispiel:  
Raumtemperaturregler: M.R2/3

### M.TA.1 | Thermischer Stellantrieb

Material	Kunststoffgehäuse, Elektronik
Durchmesser Höhe	52,0 mm 72,5 mm
Normalausführung elektr Anschluss Anlaufstrom max. Dauerstrom Leistungsaufnahme Stellkraft	stromlos geschlossen 24 V 250 mA für max. 2 min. 0,013 A 3 W 125 N
Beschreibung	Thermischer Stellantrieb für Zonenventile DN15 und DN20
Zubehör	M.TAA.1 - Adapter 30 x 1,5 auf MNG Ventil  M.TAA.2 - Adapter 30 x 1,5 auf SBK Ventil



Bestellbeispiel:  
Thermischer Stellantrieb: M.TA.1