

Anschlußtechnik von BEKA In jedem Fall die richtige Wahl

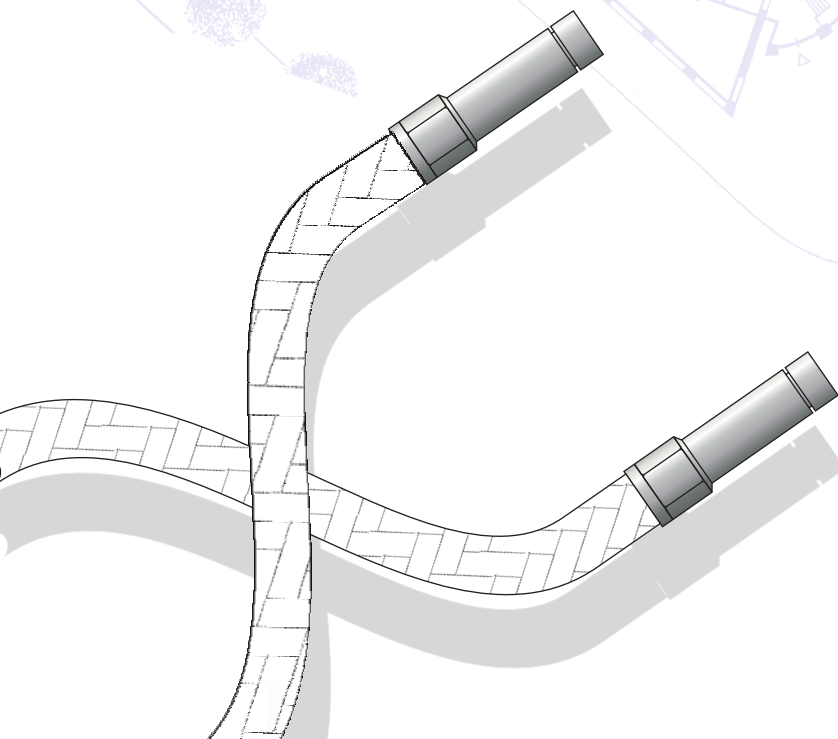
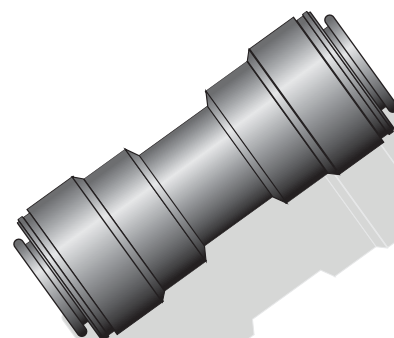
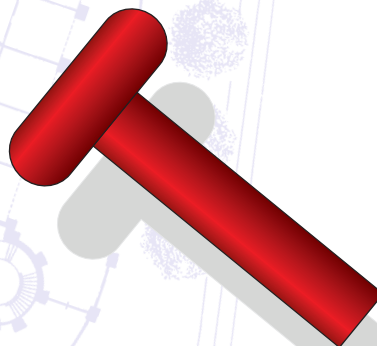
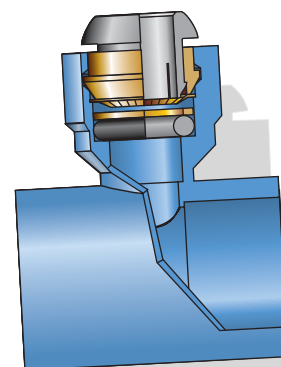
Die Anschlußtechnik von BEKA beinhaltet alle Zubehörteile, um BEKA Matten und Zuleitungen mittels Steck-Schnellkupplungen miteinander zu verbinden.

Diese Art der Verbindung ermöglicht eine sichere und schnelle Montage und ist jederzeit wieder ohne Beschädigung der Teile demontierbar.

Alle Metallteile bestehen aus nichtrostendem Material.

Als Kunststoff wird ausschließlich Polypropylen Random-Copolymerisat Typ 3, DIN 8078 verwendet. Somit sind alle von BEKA gelieferten Anschlußtechnikkomponenten problemlos mit den BEKA Matten, Rohren und Zuleitungen verschweißbar.

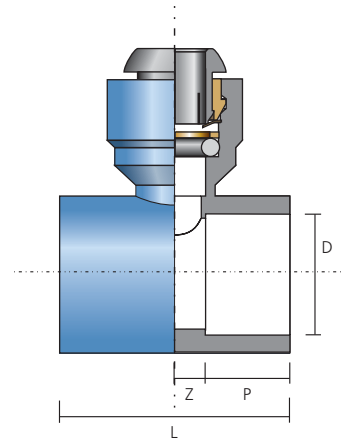
Eine regelmäßige Wareneingangs- und Wareenausgangskontrolle sowie 15 Jahre Gewährleistung auf alle BEKA Produkte sichern die gleichbleibend hohe Qualität.



A.M.20 Muffenabgang

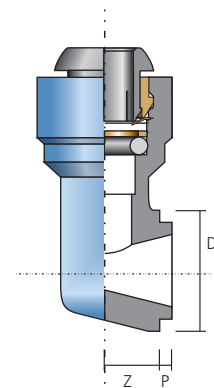
Material	Polypropylen Random-Copolymerisat, Typ 3, DIN 8078
Durchmesser (D)	20 mm
Länge (L)	38 mm
Konstruktionsmaß (Z)	5 mm
Einschweißtiefe (P)	14 mm
Beschreibung	Muffenabgang für BEKA Schlauch 10 mm

Bestellbeispiel:
Muffenabgang 20mm: **A.M.20**


A.W.20 Winkelabgang

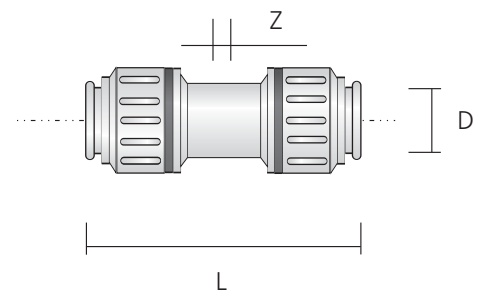
Material	Polypropylen Random-Copolymerisat, Typ 3, DIN 8078
Durchmesser (D)	20 mm
Konstruktionsmaß (Z)	9 mm
Einschweißtiefe (P)	2 mm
Beschreibung	Winkelabgang für BEKA Schlauch 10 mm

Bestellbeispiel:
Winkelabgang 20mm: **A.W.20**


A.V.10 Steckverbinder

Material	Kunststoff Kralle: Nirosta
Durchmesser (D)	10 mm
Länge (L)	42 mm
Beschreibung	Steckverbinder für flexible Anschlußschläuche

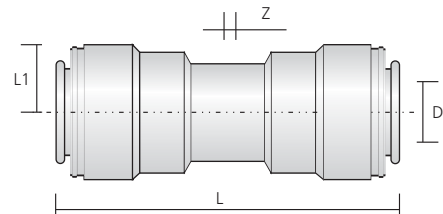
Bestellbeispiel:
Steckverbinder 10mm: **A.V.10**



Abweichungen von den Abbildungen sind möglich.

A.V.20 **Steckverbinder weiß**

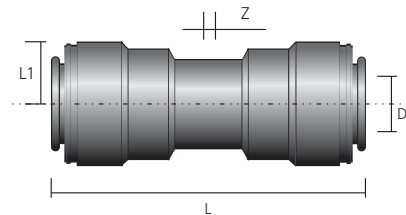
Material	Kunststoff, Kralle: Nirosta
Durchmesser (D)	20 mm
Länge (L)	100 mm
Länge (L1)	20 mm
Konstruktionsmaß (Z)	1 mm
Einstecktiefe	39 mm
Beschreibung	Steckverbinder für PP-Rohr mit Durchmesser 20 mm



Bestellbeispiel:
Steckverbinder 20mm: [A.V.20](#)

A.V.20.S **Steckverbinder schwarz**

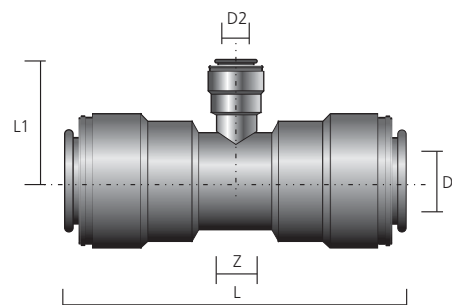
Material	Kunststoff, Kralle: Nirosta
Durchmesser (D)	20 mm
Länge (L)	67 mm
Länge (L1)	17 mm
Konstruktionsmaß (Z)	1 mm
Einstecktiefe	33 mm
Beschreibung	Steckverbinder für PP-Rohr mit Durchmesser 20 mm



Bestellbeispiel:
Steckverbinder 20mm: [A.V.20.S](#)

A.TV.20.10 **Steckverbinder, T-Stück reduziert**

Material	Kunststoff, Kralle: Nirosta
Durchmesser (D)	20 mm
Durchmesser (D2)	10 mm
Länge (L)	78 mm
Länge (L1)	32 mm
Konstruktionsmaß (Z)	13 mm
Beschreibung	Steckverbinder 20 mm als T-Stück, mit reduzierten Abgang für Durchmesser 10 mm

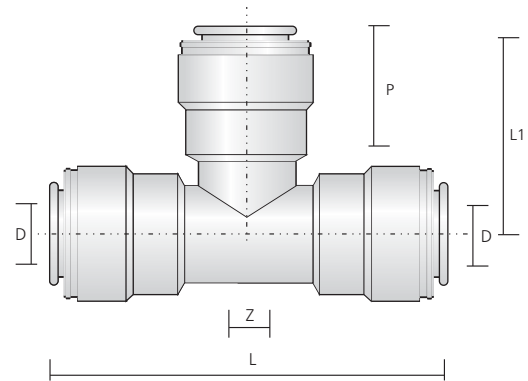


Bestellbeispiel:
Steckverbinder T-Stück, reduziert 20mm: [A.TV.20.10](#)

Abweichungen von den Abbildungen sind möglich.

A.TV.20 **Steckverbinder, T-Stück**

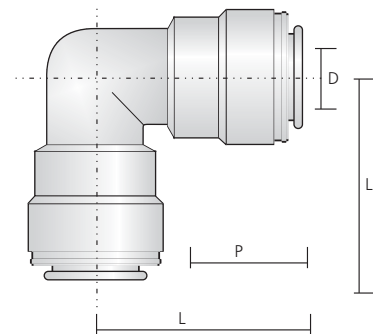
Material	Kunststoff, Kralle: Nirosta
Durchmesser (D)	20 mm
Länge (L)	117 mm
Länge (L1)	60 mm
Konstruktionsmaß (Z)	23 mm
Einstecktiefe (P)	39 mm
Beschreibung	Steckverbinder als T-Stück für Durchmesser 20 mm



Bestellbeispiel:
Steckverbinder T-Stück, 20mm: [A.TV.20](#)

A.WV.20 **Winkelsteckverbinder**

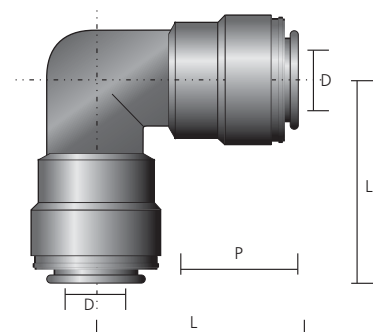
Material	Kunststoff, Kralle: Nirosta
Durchmesser (D)	20 mm
Länge (L)	58 mm
Einstecktiefe (P)	39 mm
Beschreibung	Steckverbinder als Winkel für Durchmesser 20 mm



Bestellbeispiel:
Winkelsteckverbinder 20mm: [A.WV.20](#)

A.WV.20.S **Winkelsteckverbinder schwarz**

Material	Kunststoff, Kralle: Nirosta
Durchmesser (D)	20 mm
Länge (L)	44 mm
Einstecktiefe (P)	33 mm
Beschreibung	Steckverbinder als Winkel für Durchmesser 20 mm



Bestellbeispiel:
Winkelsteckverbinder 20mm: [A.WV.20.S](#)

A.EE.20 **Steck Endkappe**

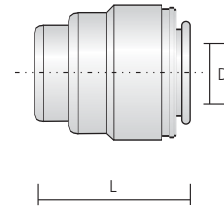
Material Kunststoff, Kralle: Nirosta

Durchmesser (D) 20 mm

Länge (L) 38 mm

Einstecktiefe 28mm

Beschreibung Steckverbinder als Endkappe
für Durchmesser 20 mm



Bestellbeispiel:

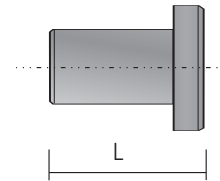
Steck Endkappe 20mm: [A.EE.20](#)

A.STS.20 **Stützhülse für Rohr**

Material Kunststoff

Länge (L) 28 mm

Beschreibung Stützhülse für Durchmesser 20 mm



Bestellbeispiel:

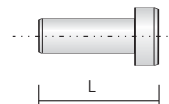
Stützhülse für Rohr 20mm: [A.STS.20](#)

A.STS.10 **Stützhülse für Rohr**

Material Kunststoff

Länge (L) 17 mm

Beschreibung Stützhülse für Durchmesser 10 mm



Bestellbeispiel:

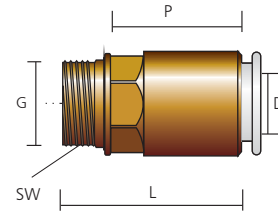
Stützhülse für Rohr 20mm: [A.STS.10](#)

A.AGV.20 Steckübergang AG/Einschraubanschluß 20 x 3/4" Messing

Material Messing, Kunststoff, Kralle: Nirosta

A STS 22
Durchmesser (D) 20 mm
Länge (L) 50 mm
Einstecktiefe (P) 35 mm
Gewinde 3/4"
Schlüsselweite (SW) 32 mm

Beschreibung Steckverbinder als Einschraubverbinder für Durchmesser 20 mm



Weitere Formen von Steckverbindern sind auf Anfrage lieferbar.

Bestellbeispiel:

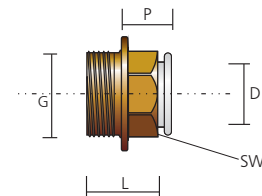
Steckübergang 20mm 3/4" AG: [A.AGV.20](#)

A.AGV.10 Steckübergang AG/Einschraubanschluß 10 x 1/2" Messing

Material Messing, Kunststoff, Kralle: Nirosta

A STS 22
Durchmesser (D) 10 mm
Länge (L) 22 mm
Einstecktiefe (P) 20 mm
Gewinde (G) 1/2"
Schlüsselweite (SW) 20 mm

Beschreibung Steckverbinder als Einschraubverbinder für Durchmesser 10 mm



Weitere Formen von Steckverbindern sind auf Anfrage lieferbar.

Bestellbeispiel:

Steckübergang 10mm 1/2" AG: [A.AGV.10](#)

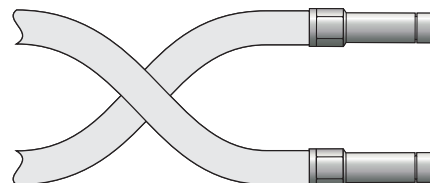
Abweichungen von den Abbildungen sind möglich.

A.S **Anschlußschlauch für Steck-Schnellkupplungen**

Material Schlauch: EPDM
 Ummantelung: Edelstahl-Geflecht
 Preßhülse: Nirosta
 Tülle: Messing vernickelt

Durchmesser 10 mm
Länge 300 · 500 · 800 · 1200 mm

Beschreibung Flexibler Anschlußschlauch für Steck-Schnellkupplungen

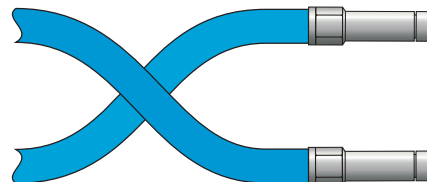

Bestellbeispiel:

 Anschlußschlauch, Edelstahlgewebe, Länge 300mm, Durchmesser 10mm: [A.S.300.10](#)
A.SN **Anschlußschlauch für Steck-Schnellkupplungen, Nylon**

Material Schlauch: EPDM
 Ummantelung: Nylon-Gewebe
 Preßhülse: Nirosta
 Tülle: Messing vernickelt

Durchmesser 10 mm
Länge 300 · 500 · 800 · 1200 mm

Beschreibung Flexibler Anschlußschlauch für Steck-Schnellkupplungen


Bestellbeispiel:

 Anschlußschlauch, Nylongewebe, Länge 300mm, Durchmesser 10mm: [A.SN300.10](#)

Flexible Schläuche in anderen Längen und Anschlußformen sind auf Anfrage lieferbar

A.BS.10 **Stopfen**

Material Kunststoff

Durchmesser (D) 10 mm

Beschreibung Verschlussstopfen für Steck-Schnellkupplungen


Bestellbeispiel:

 Stopfen Durchmesser 10mm: [A.BS.10](#)

Abweichungen von den Abbildungen sind möglich.