

## Fittings von BEKA In jedem Fall die richtige Wahl

BEKA hält ein umfangreiches Programm an Fittings bereit. Das Sortiment umfaßt Fittings zum Muffen- und Stumpfschweißen, sowie Verschraubungen und Klemmringverbindungen.

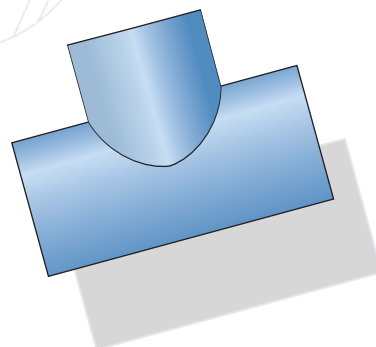
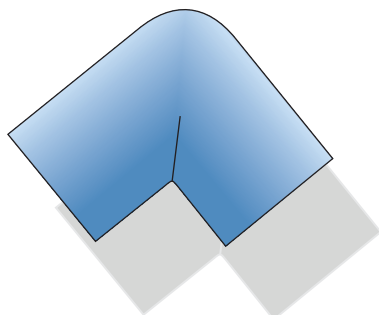
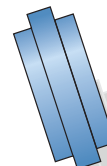
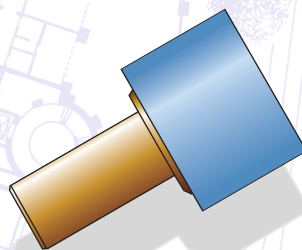
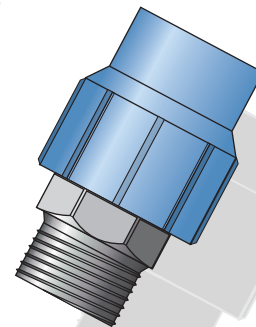
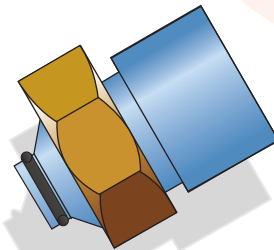
BEKA Fittings gibt es in verschiedenen Durchmessern und Farben. Die aufgeführten Produkte sind Lagerware und kurzfristig lieferbar. Bitte wenden Sie sich bei besonderen Fittings-Wünschen an uns, weitere Durchmesser und Farben sind auf Anfrage lieferbar.

Für die Kunststoff-Fittings wird als Material ausschließlich Polypropylen Random-Copolymerisat Typ 3, DIN 8078 verwendet. Somit sind alle von BEKA gelieferten Fittings problemlos mit den BEKA Matten, Rohren und Zuleitungen verschweißbar.

Die Metall-Fittings bestehen alle aus nichtrostendem Stahl.

Eine regelmäßige Wareneingangs- und Warenausgangskontrolle sowie 15 Jahre Gewährleistung auf alle BEKA Produkte sichern die gleichbleibend hohe Qualität.

15 Jahre  
Gewährleistung



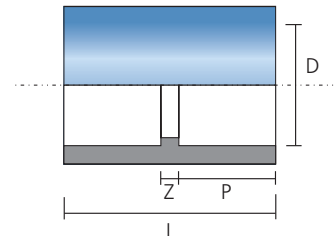
**F.M**      **Muffe**

**Material** Polypropylen Random-Copolymerisat,  
Typ 3, DIN 8078

**Durchmesser (D)** 20 mm  
**Länge (L)** 35 mm  
**Konstruktionsmaß (Z)** 3 mm  
**Einschweißtiefe (P)** 16 mm  
 Andere Dimensionen sind auf Anfrage lieferbar

**Beschreibung** Schweißmuffe zum Verbinden von Rohren  
oder Heiz- und Kühlmatten

Ab DA 25 mm kann der Farbton vom Standard Blau abweichen



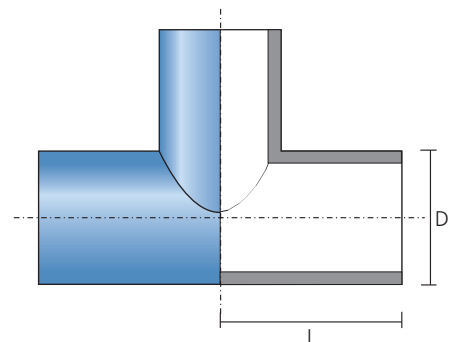
Bestellbeispiel: Muffe 20mm: [F.M.20](#)

**F.TS**      **T-Stück für Stumpfschweißen**

**Material** Polypropylen Random-Copolymerisat,  
Typ 3, DIN 8078

**Durchmesser (D)** 20 mm  
**Länge (L)** 30 mm

**Beschreibung** T-Stück für Stumpf-Schweißverbindung  
von Rohren oder Heiz- und Kühlmatten



Bestellbeispiel: T-Stück für Stumpfschweißen 20mm: [F.TS.20](#)

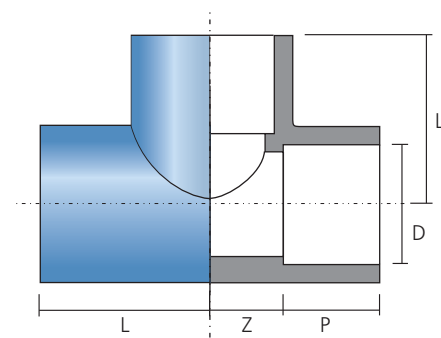
**F.T**      **T-Stück für Muffenschweißen**

**Material** Polypropylen Random-Copolymerisat,  
Typ 3, DIN 8078

**Durchmesser (D)** 20 mm  
**Länge (L)** 27 mm  
**Konstruktionsmaß (Z)** 11 mm  
**Einschweißtiefe (P)** 16 mm  
 Andere Dimensionen sind auf Anfrage lieferbar

**Beschreibung** T-Stück für Muffen-Schweißverbindungen  
von Rohren oder Heiz- und Kühlmatten

Ab DA 25 mm kann der Farbton vom Standard Blau abweichen



Bestellbeispiel: T-Stück 20mm: [F.T.20](#)

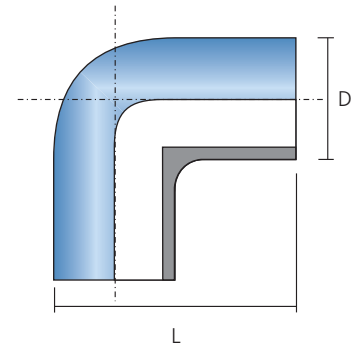
Andere PP-Formteile sind auf Anfrage lieferbar.

Abweichungen von den Abbildungen sind möglich.

**F.WS90 Winkel 90° für Stumpfschweißen**

<b>Material</b>	Polypropylen Random-Copolymerisat, Typ 3, DIN 8078
<b>Durchmesser (D)</b> <b>Länge (L)</b>	20 mm 40 mm
<b>Beschreibung</b>	Winkel für Stumpf-Schweißverbindungen von Rohren oder Heiz- und Kühlmatten

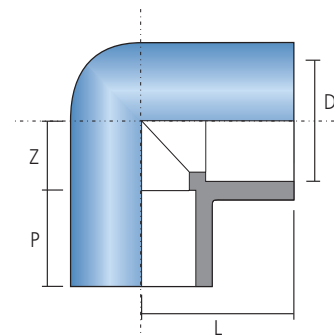
Bestellbeispiel: Winkel für Stumpfschweißen: [FWS90.20](#)


**F.W90 Winkel 90° für Muffenschweißen**

<b>Material</b>	Polypropylen Random-Copolymerisat, Typ 3, DIN 8078
<b>Durchmesser (D)</b> <b>Länge (L)</b> <b>Konstruktionsmaß (Z)</b> <b>Einschweißtiefe (P)</b>	20 mm 27 mm 11 mm 16 mm
Andere Dimensionen sind auf Anfrage lieferbar	
<b>Beschreibung</b>	Winkel für Muffen-Schweißverbindungen von Rohren oder Heiz- und Kühlmatten

Ab DA 25 mm kann der Farbton vom Standard Blau abweichen

Bestellbeispiel: Winkel 90° 20mm: [F.W90.20](#)


**F.W45 Winkel 45° für Muffenschweißen**

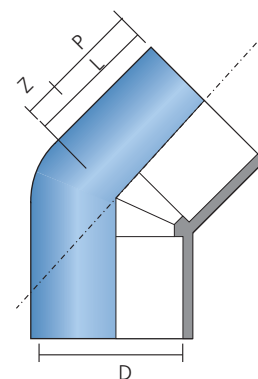
<b>Material</b>	Polypropylen Random-Copolymerisat, Typ 3, DIN 8078
<b>Durchmesser (D)</b> <b>Länge (L)</b> <b>Konstruktionsmaß (Z)</b> <b>Einschweißtiefe (P)</b>	20 mm 22 mm 4 mm 18 mm
Andere Dimensionen sind auf Anfrage lieferbar	
<b>Beschreibung</b>	Winkel für Muffen-Schweißverbindungen von Rohren oder Heiz- und Kühlmatten

Ab DA 25 mm kann der Farbton vom Standard Blau abweichen

Bestellbeispiel: Winkel 45° 20mm: [F.W45.20](#)

Andere PP-Formteile sind auf Anfrage lieferbar.

Abweichungen von den Abbildungen sind möglich.



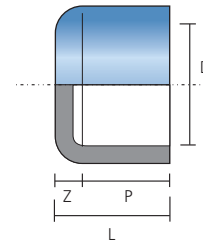
**F.EM**      **Endkappe für Muffenschweißen**

**Material** Polypropylen Random-Copolymerisat, Typ 3, DIN 8078

**Durchmesser (D)** 20 mm  
**Länge (L)** 19 mm  
**Konstruktionsmaß (Z)** 05 mm  
**Einschweißtiefe (P)** 14 mm  
 Andere Dimensionen sind auf Anfrage lieferbar

**Beschreibung** Endkappe für Muffen-Schweißverbindungen zum Verschließen von Rohren oder Heiz- und Kühlmatten

Ab DA 25 mm kann der Farbton vom Standard Blau abweichen



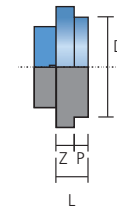
Bestellbeispiel: Endkappe 20mm: [F.EM.20](#)

**F.EIG**      **Endkappe für Innenmuffenschweißen mit Griff**

**Material** Polypropylen Random-Copolymerisat, Typ 3, DIN 8078

**Durchmesser (D)** 20 mm  
**Länge (L)** 8 mm  
**Konstruktionsmaß (Z)** 4 mm  
**Einschweißtiefe (P)** 2 mm

**Beschreibung** Endkappe für Innenmuffenschweißen zum Verschließen von Rohren oder Heiz- und Kühlmatten



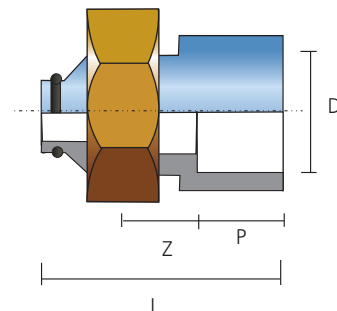
Bestellbeispiel: Endkappe für Innenmuffenschweißen 20mm: [F.EIG.20](#)

**F.EK.20**      **Eurokegelübergang 20 x 3/4"**

**Material** Polypropylen Random-Copolymerisat, Typ 3, DIN 8078, Messing, Dichtung

**Durchmesser (D)** 20 mm  
**Länge (L)** 47 mm  
**Konstruktionsmaß (Z)** 20 mm  
**Einschweißtiefe (P)** 15 mm

**Beschreibung** Übergang zum Verbinden von Rohren mit Formteilen über Eurokegeldichtung



Bestellbeispiel: Eurokegelübergang 20mm: [F.EK.20](#)

Andere PP-Formteile sind auf Anfrage lieferbar.

Abweichungen von den Abbildungen sind möglich.

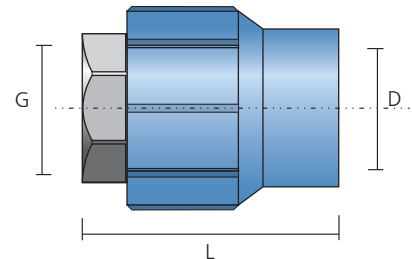
**F.VIM**      **Verschraubung** mit Innengewinde

**Material** Polypropylen Random-Copolymerisat,  
Typ 3, DIN 8078, Messing vernickelt

**Durchmesser (D)** 20 mm  
**Länge (L)** 44 mm  
**Innengewinde (G)** 1/2", 3/4"  
 Andere Dimensionen sind auf Anfrage lieferbar

**Beschreibung** Übergangsstück mit Sechskant von PP auf Gewinde

Ab DA 25 mm kann der Farbton vom Standard Blau abweichen



Bestellbeispiel: Verschraubung 20mm mit IG 1/2": [F.VIM.2012](#)

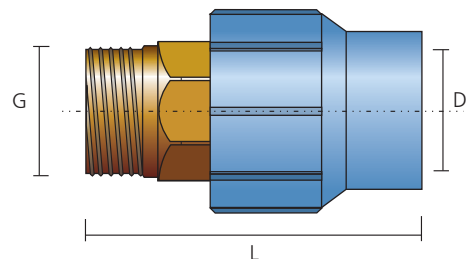
**F.VAM**      **Verschraubung** mit Außengewinde

**Material** Polypropylen Random-Copolymerisat,  
Typ 3, DIN 8078, Messing

**Durchmesser (D)** 20 mm  
**Länge (L)** 54 mm  
**Außengewinde (G)** 1/2", 3/4"  
 Andere Dimensionen sind auf Anfrage lieferbar

**Beschreibung** Übergangsstück mit Sechskant von PP auf Gewinde

Ab DA 25 mm kann der Farbton vom Standard Blau abweichen



Bestellbeispiel: Verschraubung 20mm mit AG 1/2": [F.VAM.2012](#)

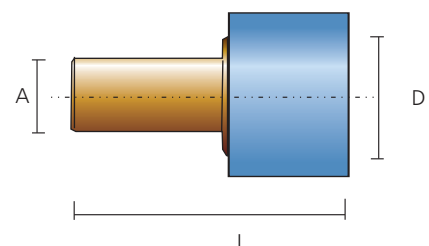
**F.VP**      **Übergang** für Preß- oder Steckverbindung

**Material** Polypropylen Random-Copolymerisat,  
Typ 3, DIN 8078, Messing

**Durchmesser (D)** 20 mm  
**Länge (L)** 47 mm  
**Anschlußstück (A)** 15 mm

**Beschreibung** Übergangsstück PP für Preß- oder Steckverbindung

Preßverbindungstücke sind auf Anfrage lieferbar



Bestellbeispiel: Übergang für Preß- oder Steckverbindung 20mm: [F.VP.20](#)

Andere PP-Formteile sind auf Anfrage lieferbar.

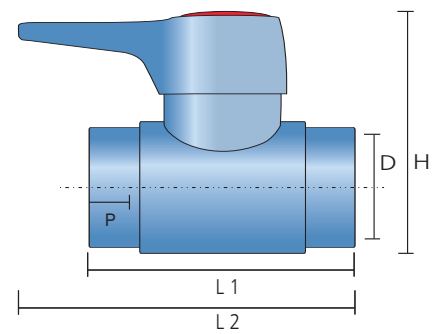
Abweichungen von den Abbildungen sind möglich.

**F.KH.PP.20**      **Kugelhahn PP 20 mm**

<b>Material</b>	Polypropylen Random-Copolymerisat, Typ 3, DIN 8078
<b>Durchmesser (D)</b>	20 mm
<b>Länge (L 1)</b>	68 mm
<b>Länge (L 2)</b>	05 mm
<b>Höhe</b>	70 mm
<b>Einschweißtiefe (P)</b>	16 mm

**Beschreibung**      Kugelhahn aus Polypropylen zum  
 Verschweißen mit PP Rohren

Der Farbton kann vom Standard Blau abweichen



Bestellbeispiel: Kugelhahn PP 20mm: [F.KH.PP.20](#)